

DATENBLATT SCHAUKEL VOLUCRIS 2

Ausschreibungstexte | Artikelnummer: 51 2024 401

stilum 
play

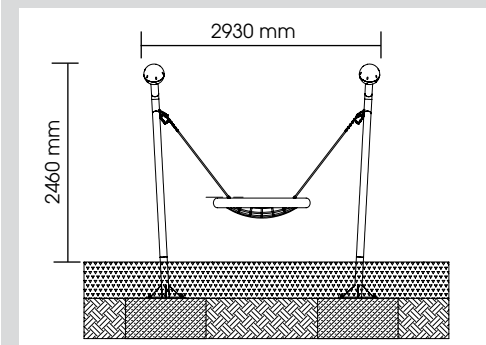
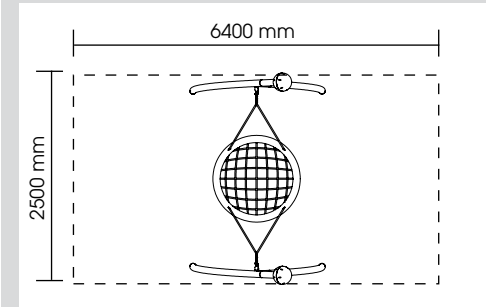
MATERIALIEN | LIEFERUMFANG

Vormontierte Schaukel, Ketten mit Schaukelnest müssen befestigt werden

Rohrgestell:	Edelstahl, V2A mit EPDM Kautschuk Kugeln als Abschluss, 2 Stück
Schaukelnest:	Usacord Ø 120 cm, 1 Stück
Schaukelabhängung:	Kette und Herkulestau, Länge 1,40 m
Bodenplatten:	Stahl, gestrichen

TECHNISCHE INFORMATIONEN

Gerätemaße:	
Hauptmaß:	2930 x 1860 mm
Höhe:	2460 mm
Gewicht:	272 kg
Belastbarkeit:	gem. normativer Anforderung
Gesamtmaß größtes Teil:	2251 x 511 x 2906 mm
Schwerstes Teil:	117 kg
Max. freie Fallhöhe:	1350 mm
Fallschutzbedarf	
Aufprallfläche:	16,00 m ²
Bedarf Fallschutzplatten:	13,75 m ²
Bedarf Rasengitter:	18,00 m ²
Empfohlener Boden:	Sand, Kies, Holzschnitzel, synth. Fallschutz



MONTAGE

Anzahl Fundamente: 4

Modifikation der Einbautiefe möglich
(Sonderanfertigung)

Einbau gemäß unserer detaillierten
Montageanleitungen, siehe www.stilum.com

