

DATENBLATT SCHAUKEL VOLA 2

Ausschreibungstext | Artikelnummer: 51 2023 402

stilum 
play

MATERIALIEN | LIEFERUMFANG

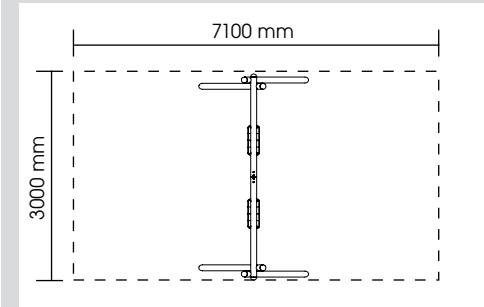
Schaukel zur Montage vor Ort,
Ketten müssen befestigt werden

Rohrgestell:	Edelstahl, V2A
Schaukelsitz:	EPDM Kautschuk mit Stahleinlage, 2 Stück
Ketten:	Edelstahl, Länge: 1,50 m, 4 Stück
Bodenplatten:	Stahl, gestrichen

TECHNISCHE INFORMATIONEN

Gerätemaße:	
Hauptmaß:	3090 x 1650 mm
Höhe:	2270 mm
Gewicht:	173 kg
Belastbarkeit:	gem. normativer Anforderung
Gesamtmaß größtes Teil:	2440 x 1610 x 2720 mm
Schwerstes Teil:	80 kg

Max. freie Fallhöhe:	1200 mm
Fallschutzbedarf	
Aufprallfläche:	21,30 m ²
Bedarf Fallschutzplatten:	19,50 m ²
Bedarf Rasengitter:	21,00 m ²
Empfohlener Boden:	Sand, Kies, Holzschnitzel, synth. Fallschutz



MONTAGE

Anzahl Fundamente: 4

Modifikation der Einbautiefe möglich
(Sonderanfertigung)

Einbau gemäß unserer detaillierten
Montageanleitungen, siehe www.stilum.com

