

DATENBLATT SURFBRETT VELIS 1

Ausschreibungstext | Artikelnummer: 515001401

stilum 
play

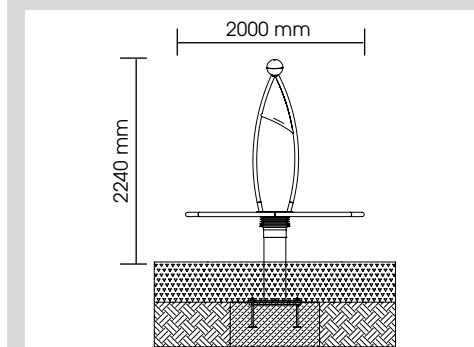
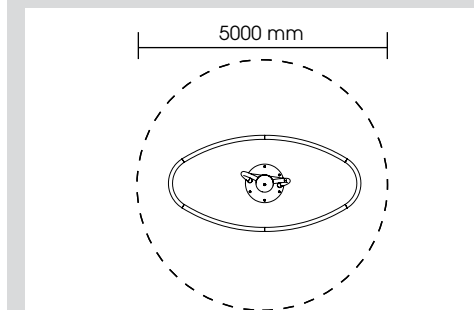
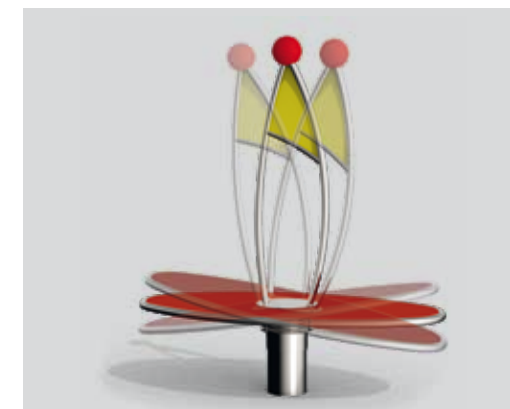
MATERIALIEN | LIEFERUMFANG

Vormontiertes Spielgerät,
Bewegt sich in alle Richtungen

Rohrgestell:	Edelstahl, V2A
Surfbrett:	Stahl mit EPDM Granulat beschichtet, mit Lagerflansch
Standfuß:	Stahl gestrichen, mit Halterung für Kugelgelenk
Segel:	Rohrgestell mit Blech V2A, Abschluss Kugel aus EPDM Granulat, 1 Stück
Bodenanker:	Stahl, verzinkt

TECHNISCHE INFORMATIONEN

Gerätemaße:	
Hauptmaß:	2000 x 1000 mm
Höhe:	2240 mm
Gewicht:	273 kg
Belastbarkeit:	gem. normativer Anforderung
Gesamtmaß größtes Teil:	2000 x 1000 x 1010 mm
Schwerstes Teil:	237 kg
Max. freie Fallhöhe:	770 mm
Aufprallfläche:	19,65 m ²
Bedarf Fallschutzplatten:	25,00 m ²
Bedarf Rasengitter:	25,00 m ²
Empfohlener Boden:	Rasen, Sand, Kies, Holzschnitzel, synth. Fallschutz



MONTAGE

Anzahl Fundamente: 1
Modifikation der Einbautiefe möglich
(Sonderanfertigung)
Einbau gemäß unserer detaillierten
Montageanleitungen, siehe www.stilum.com

