

DATENBLATT SEILSCHAUKEL VANNO

Ausschreibungstext | Artikelnummer: 51 2028 401

stilum 
play

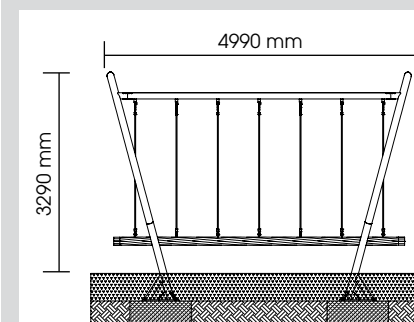
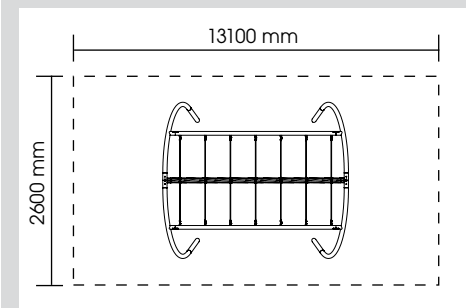
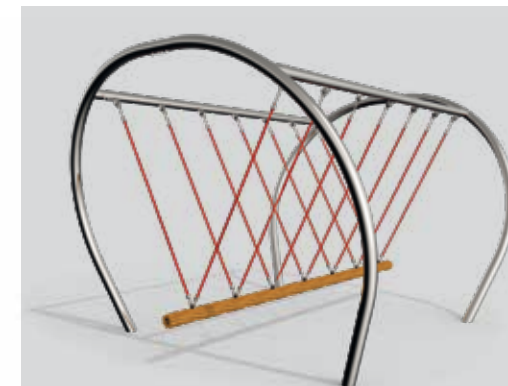
MATERIALIEN | LIEFERUMFANG

Seilschaukel
Finale Montage vor Ort

Rohrgestellbogen:	Edelstahl, V2A, 2 Stück
Schaukelbalken:	Edelstahl, V2A, 2 Stück
Schaukelabhängung:	Kette und Herkulestau, Länge 2,50 m, 14 Stück
Tampfen:	Schwingseil eckig Tauwerk, 1 Stück
Bodenplatten:	Stahl, gestrichen

TECHNISCHE INFORMATIONEN

Gerätemaße:	
Hauptmaß:	4990 x 4210 mm Toleranz: ± 150 mm
Höhe:	3290 mm Toleranz: ± 150 mm
Gewicht:	700 kg
Belastbarkeit:	gem. normativer Anforderung
Gesamtmaß größtest Teil:	2100 x 1175 x 3735 mm
Schwerstes Teil:	120 kg
Theoretische max. freie Fallhöhe:	1700 mm bei 60° Auslenkung
Fallschutzbedarf	
Aufprallfläche:	34,06 m ²
Bedarf Fallschutzplatten:	37,50 m ²
Bedarf Rasengitter:	39,00 m ²
Empfohlener Boden:	Sand, Kies, Holzschnitzel, synth. Fallschutz



MONTAGE

Anzahl Fundamente: 4

Einbau gemäß unserer detaillierten
Montageanleitungen, siehe www.stilum.com

