

DATENBLATT SCHAUKEL SIMIUS 2

Ausschreibungstext | Artikelnummer: 51 2019 402

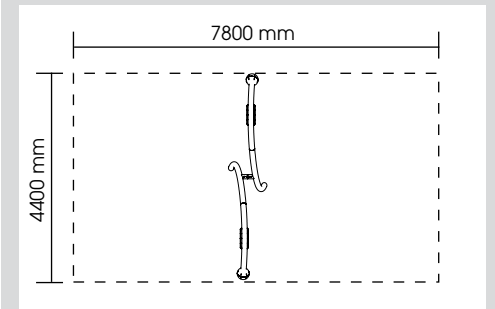
MATERIALIEN | LIEFERUMFANG

Schaukel, zur Montage vor Ort,
Schaukelketten müssen befestigt werden

Rohrgestell:	Edelstahl, V2A mit je einer EPDM Kautschuk Kugel als Abschluss, 2 Stück
Schaukelsitz:	EPDM Kautschuk mit Stahleinlage, 2 Stück
Ketten:	Edelstahl Länge: 1,80 m, je Sitz 2 Stück
Bodenplatten:	Stahl, gestrichen

TECHNISCHE INFORMATIONEN

Gerätemaße:	
Hauptmaß:	4350 x 810 mm
Höhe:	2450 mm
Gewicht:	245 kg
Belastbarkeit:	gem. normativer Anforderung
Gesamtmaß größtes Teil:	2330 x 600 x 2900 mm
Schwerstes Teil:	110 kg
Max. freie Fallhöhe:	1400 mm
Fallschutzbedarf	
Aufprallfläche:	34,32 m ²
Bedarf Fallschutzplatten:	31,50 m ²
Bedarf Rasengitter:	35,00 m ²
Empfohlener Boden:	Sand, Kies, Holzschnitzel, synth. Fallschutz



MONTAGE

Anzahl Fundamente: 1

Einbau gemäß unserer detaillierten
Montageanleitungen, siehe www.stilum.com

