

DATENBLATT SCHAUKEL SIMIUS 1

Ausschreibungstext | Artikelnummer: 51 2018 402

stilum 
play

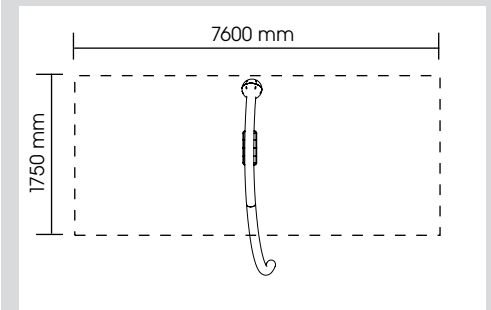
MATERIALIEN | LIEFERUMFANG

Vormontierte Schaukel,
Schaukelketten müssen befestigt werden

Rohrgestell:	Edelstahl, V2A mit EPDM Kautschuk Kugel als Abschluss, 1 Stück
Schaukelsitz:	EPDM Kautschuk mit Stahleinlage, 1 Stück
Ketten:	Edelstahl, Länge: 1,80 m, 2 Stück
Bodenplatte:	Stahl, gestrichen

TECHNISCHE INFORMATIONEN

Gerätemaße:	
Hauptmaß:	2490 x 440 mm
Höhe:	2450 mm
Gewicht:	250 kg
Belastbarkeit:	gem. normativer Anforderung
Gesamtmaß größtes Teil:	2680 x 800 x 2870 mm
Schwerstes Teil:	240 kg
Max. freie Fallhöhe:	1400 mm
Fallschutzbedarf	
Aufprallfläche:	13,30 m ²
Bedarf Fallschutzplatten:	14,00 m ²
Bedarf Rasengitter:	14,00 m ²
Empfohlener Boden:	Sand, Kies, Holzschnitzel, synth. Fallschutz



MONTAGE

Anzahl Fundamente: 1

Einbau gemäß unserer detaillierten
Montageanleitungen, siehe www.stilum.com

