

DATENBLATT WIPPSCHIFF NAVIS

Ausschreibungstext | Artikelnummer: 512517401

stilum 
play

MATERIALIEN | LIEFERUMFANG

Komplett vormontierte Wippe

Wippbrett: Edelstahl, V2A, mit rutschhemmendem EPDM Granulat beschichtet, 1 Stück

Haltestangen, Achsrohre: Edelstahl, V2A

Ständer: Edelstahl, V2A mit Edelstahl-Welle und Kunststoffbuchsen

Rohrabschluss: Kugeln aus EPDM Granulat, 2 Stück

Wippendämpfer: EPDM Kautschuk, 2 Stück

Bodenplatten: Stahl, gestrichen

TECHNISCHE INFORMATIONEN

Gerätemaße:

Hauptmaß: 2026 x 1404 mm

Höhe: 1540 mm

Gewicht: 170 kg

Belastbarkeit: gem. normativer Anforderung

Gesamtmaß größtes Teil: 2026 x 1404 x 1990 mm

Schwerstes Teil: 170 kg

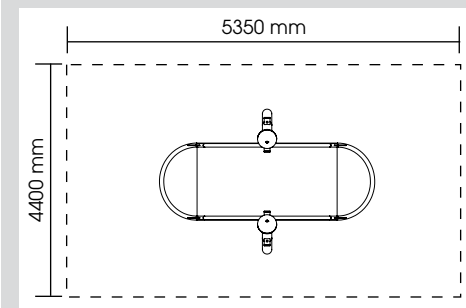
Max. freie Fallhöhe: 800 mm

Aufprallfläche: 23,54 m²

Bedarf Fallschutzplatten: 24,75 m²

Bedarf Rasengitter: 30,00 m²

Empfohlener Boden: Rasen, Sand, Kies, Holzschnitzel, synth. Fallschutz



MONTAGE

Anzahl Fundamente: 1

Einbau gemäß unserer detaillierten Montageanleitungen, siehe www.stilum.com

