

# DATENBLATT SPIELHAUS INTERA 1

Ausschreibungstext | Artikelnummer: 51 5517 401

stilum  play

## MATERIALIEN | LIEFERUMFANG

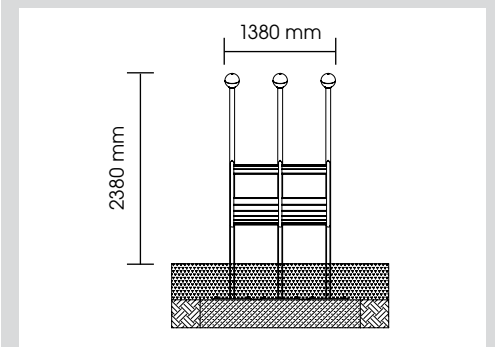
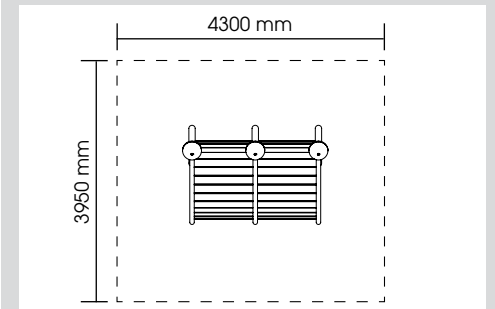
Komplett vormontiertes Spielhaus

Gestell:	Edelstahl, V2A,
Sitzfläche & Dach:	HPL Schichtstoffplatte mit Holzdekor
Abschluss:	Kugeln aus EPDM Granulat, 3 Stück
Bodenplatten:	Stahl, gestrichen

## TECHNISCHE INFORMATIONEN

Gerätemaße:	
Hauptmaß:	1380 x 940 mm
Höhe:	2380 mm
Gewicht:	211 kg
Belastbarkeit:	gem. normativer Anforderung
Gesamtmaß größtes Teil:	1380 x 940 x 2830 mm
Schwerstes Teil:	211 kg

Max. freie Fallhöhe:	1300 mm
Aufprallfläche:	17,00 m <sup>2</sup>
Bedarf Fallschutzplatten:	18,00 m <sup>2</sup>
Bedarf Rasengitter:	20,00 m <sup>2</sup>
Empfohlener Boden:	Sand, Kies, Holzschnitzel, synth. Fallschutz



## MONTAGE

Anzahl Fundamente: 1

Modifikation der Einbautiefe möglich (Sonderanfertigung)

Einbau gemäß unserer detaillierten Montageanleitungen, siehe [www.stilum.com](http://www.stilum.com)

