

# DATENBLATT VOGELNESTSCHAUKEL FANTIS

Ausschreibungstext | Artikelnummer: 51 2052 401

stilum   
kleinkinder  
toddlers

## MATERIALIEN | LIEFERUMFANG

Vogelnestschaukel,

Ketten müssen befestigt werden

Rohrgestell: Edelstahl, V2A,  
2 Stück

Schaukelnest: Usacord Ø 100 cm,  
1 Stück

Schaukelabhängung: Kette und Herkulestau,  
Länge 1,00 m

Rohrabschluss: Kugeln aus EPDM Kaut-  
schuk, 2 Stück

Bodenplatten: Stahl, gestrichen

## TECHNISCHE INFORMATIONEN

Gerätemaße:

Hauptmaß: 2830 x 1000 mm

Höhe: 1820 mm

Gewicht: 155 kg

Belastbarkeit: gem. normativer Anforderung

Gesamtmaß größtes Teil: 700 x 480 x 2270 mm

Schwerstes Teil: 60 kg

Max. freie Fallhöhe: 1000 mm

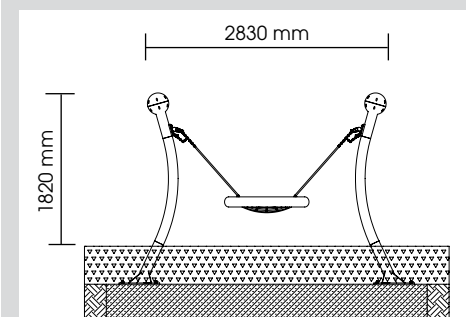
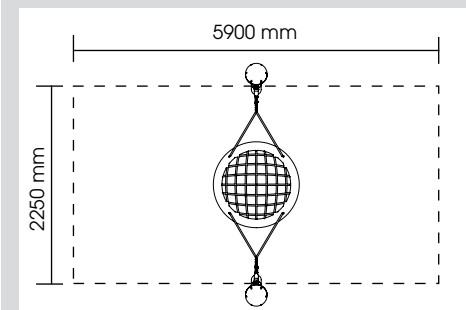
Fallschutzbedarf

Aufprallfläche: 13,28 m<sup>2</sup>

Bedarf Fallschutzplatten: 12,50 m<sup>2</sup>

Bedarf Rasengitter: 15,00 m<sup>2</sup>

Empfohlener Boden: Sand, Holzschnitzel, Kies,  
synth. Fallschutz



## MONTAGE

Anzahl Fundamente: 1

Modifikation der Einbautiefe möglich  
(Sonderanfertigung)

Einbau gemäß unserer detaillierten  
Montageanleitungen, siehe [www.stilum.com](http://www.stilum.com)

