

DATENBLATT WASSERSPIEL ELIX 2

Ausschreibungstext | Artikelnummer: 511511601

stilum 
play

MATERIALIEN | LIEFERUMFANG

Wasserspiel, finale Montage vor Ort

Standpfosten:	Edelstahl, V2A, mit Robinien-Halbschalen verkleidet, 2 Stück
Archimedische Spirale:	Edelstahl, V2A, 1 Stück
Wasserrad:	Edelstahl, V2A, 1 Stück
Wasserbecken:	GFK, 1 Stück
Halterung:	Edelstahl, V2A, 1 Stück
Bodenplatten:	Stahl, gestrichen

TECHNISCHE INFORMATIONEN

Gerätemaße:

Hauptmaß:	2680 x 1025 mm
Höhe:	1500 mm
Gewicht:	225 kg
Belastbarkeit:	gem. normativer Anforderung
Gesamtmaß größtes Teil:	1000 x 800 x 1950 mm
Schwerstes Teil:	162 kg

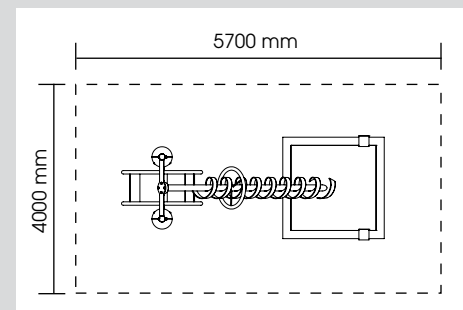
Max. freie Fallhöhe:

-

Mindestraum:

22,80 m²

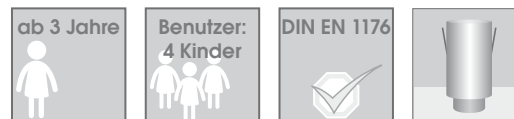
Empfohlener Boden: Rasen, Sand, Kies, synth. Fallschutz
Der Boden muss eben und kantenfrei sein



MONTAGE

Anzahl Fundamente: 2

Einbau gemäß unserer detaillierten Montageanleitungen, siehe www.stilum.com



Bitte beachten Sie die Materialhinweise in der Montage- und Wartungsanleitung.

