

Montageanleitung Wippe „acula“

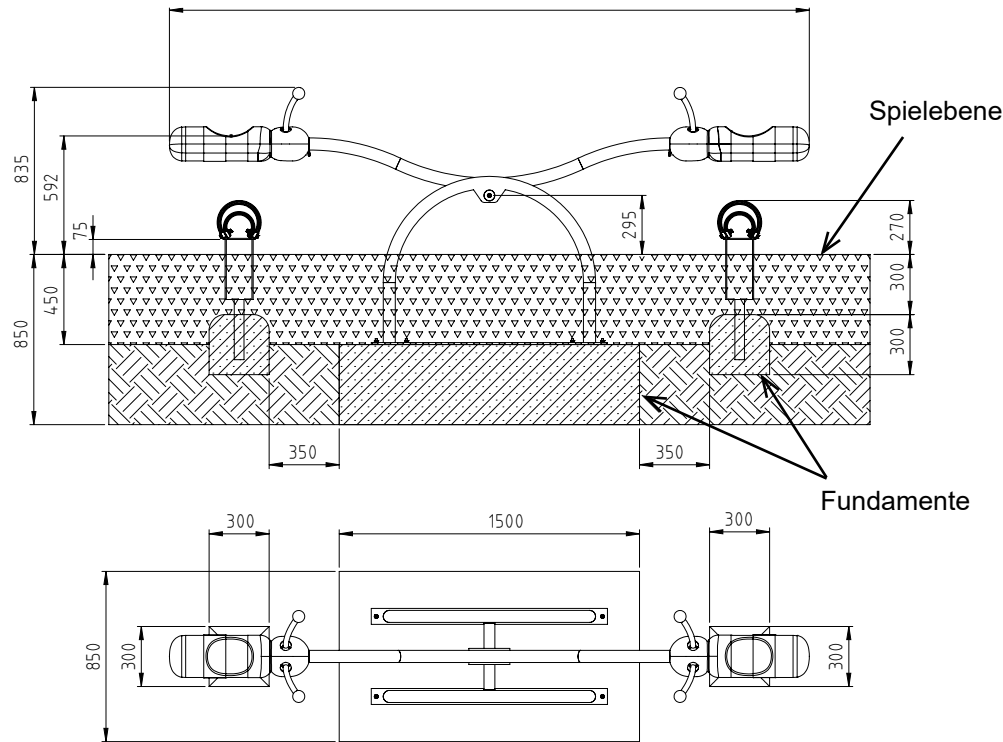
Artikel - Nr. 51 2517 601



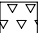


Skizze 1: Gesamtansicht des Spielgerätes

Montageanleitung Wippe „acula“

Artikel - Nr. 51 2517 601



Legende

-  stoßdämpfender Boden
shock-absorbing floor
-  Beton
concrete
-  gewachsenes Erdreich
natural ground

Skizze 2: Fundamentplan

1. Festlegen des Spielgeräte-Standorts unter Berücksichtigung des erforderlichen Mindestraums (s. Skizze 3).
2. Die Aufprallfläche eines Gerätes mit erzwungener Bewegung darf sich nicht mit Aufprallflächen anderer Geräte überschneiden.
Nach DIN EN 1176-1, 4.2.8.5.2 müssen bei Geräten, die eine erzwungene Bewegung verursachen, stoßdämpfende Böden über den gesamten Aufprallbereich vorgesehen werden.
3. Bodenaushub für Fundamente nach Skizze 2 vornehmen.
Nach Aushub Fundamentsohlen verdichten.
Hinweis: Die Wippe wird auf Spielebenen-Niveau eingebaut.
Auf Markierung „Spielebene“ am Spielgerät achten!
4. Betonfundamente gem. Skizze 2 mit mittig eingebrachter, horizontaler Bewehrung erstellen. Die Rohre der Wippendämpfer werden in die Fundamente eingegossen.

Bewehrungsplan: Beton-Fundament mit Bewehrung

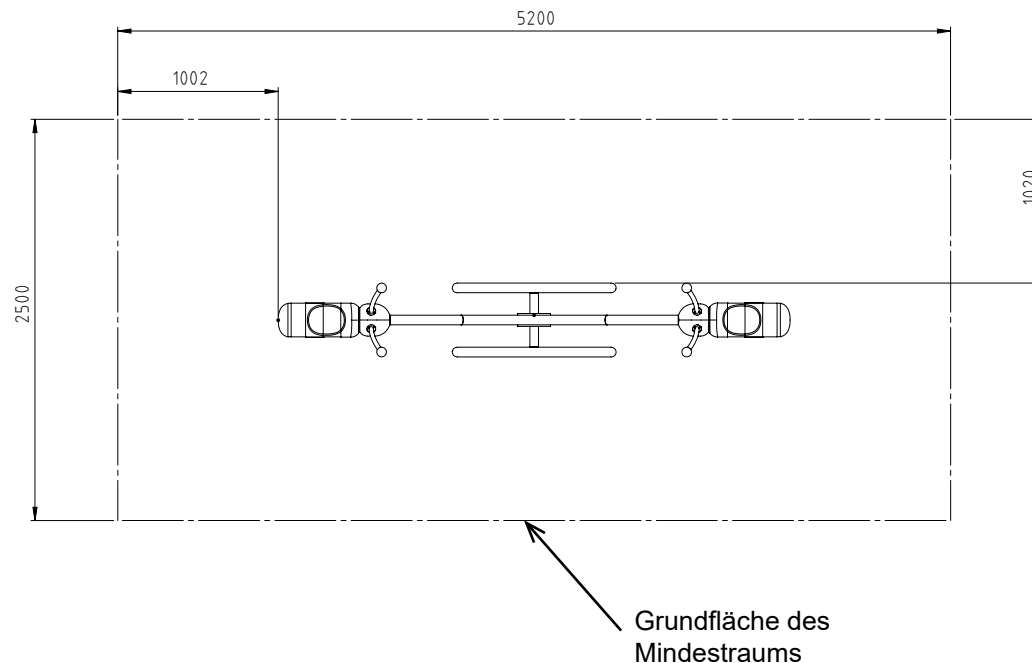
Hauptfundament: BSt 500S
Bügel Ø 8 mm längs und quer
Betonüberdeckung $h' = 3$ cm
Betongüte C 20/25

5. Nach der Abbindezeit von 10-14 Tagen – je nach Witterung und Fundamentgröße - vorhandene Zwischenräume zwischen Fundament und Fundamentloch mit Erdaushub auffüllen und verdichten.
6. Die Fundamentoberfläche säubern und das Spielgerät aufsetzen. Die Bodenplatten des Spielgeräts an den vorgebohrten Löchern mit den mitgelieferten Schwerlastdübeln mit dem Fundament verschrauben.
7. Die gesamte Aufprallfläche mit einem der ausgeschriebenen Fallhöhe entsprechenden Fallschutz nach EN 1176-1 abdecken.

Freie Fallhöhe: ca. 900 mm

Montageanleitung Wippe „acula“

Artikel - Nr. 51 2517 601



Skizze 3: Draufsicht

Empfohlener Boden: Rasen, Sand, Holzsplit, Kies, synthetischer Fallschutz.

Bei geringerer Einbautiefe (Sonderanfertigung) empfehlen wir synthetischen Fallschutz. In diesem Fall muss gewährleistet sein, dass herausragende Teile (z.B. Schrauben, Knotenbleche) mit entsprechendem Fallschutz abgedeckt werden.

8. Am Aufschlagpunkt der Wipp-Enden ist eine geeignete Aufschlagdämpfung einzubauen.
Eine geeignete Aufschlagdämpfung muss folgende Voraussetzungen erfüllen: die Bewegung muss allmählich abgebremst werden, so dass kein plötzlicher Halt oder eine plötzliche Umkehrung der Bewegung erfolgt.
9. Gerät bis zur endgültigen Fertigstellung für die Benutzung sperren.

Passende Wippendämpfer müssen separat bestellt werden. Wir empfehlen die Verwendung der Wippendämpfer mit der Artikelnummer 451611131 aus dem stilum Sortiment.

Die stilum Wippendämpfer mit der Artikelnummer 45161013x sind nur auf festen Untergründen einzubauen.

Achtung: Eine unvollständige Installation des Spielgerätes oder dessen teilweise Zerlegung bei Reparaturarbeiten kann zu besonderen Verletzungsgefahren für die Benutzer führen! Daher in solchen Fällen das Gerät deutlich sichtbar sperren!

EDELSTAHL

HINWEIS: Spielgeräte, die Bauteile aus rostfreiem Edelstahl enthalten, sollten keinesfalls mit „normalen“ Stahlteilen in Kontakt kommen. Von diesen Stahlteilen reiben sich möglicherweise kleine Stahlpartikel ab und hinterlassen in Verbindung mit Feuchtigkeit braune Rostflecken.

Montageanleitung Wippe „acula“

Artikel - Nr. 51 2517 601



PFLEGE: Sollten solche Korrosionsstellen an Edelstahlteilen auftreten, so sind diese mit einem feinen Schleifmittel (Korn 240) zu entfernen.

Bitte achten Sie beim Transport und beim Aufbau darauf, dass die Bauteile aus Edelstahl keinesfalls mit „normalen“ Stahlteilen in Berührung kommen. Um ein gutes optisches Erscheinungsbild Ihrer stilum-Spielgeräte über einen langen Zeitraum zu erhalten, sollte den Edelstahloberflächen trotz Ihrer Korrosionsbeständigkeit ein gewisses Maß an Pflege zukommen. Besonders Flächen, die nicht von Regen erreicht werden, sollten in regelmäßigen Abständen von Ablagerungen durch Luftverschmutzung wie Flugrost oder anderem atmosphärisch bedingten Schmutz befreit werden. Bei leichtem Schmutz eignet sich hierzu ein Hochdruckreiniger.

Sind die Ablagerungen hartnäckig, sollte man einen speziellen Flüssigreiniger (z.B. auf Phosphorsäurebasis) mit einem sauberen Tuch auftragen und nach kurzer Einwirkzeit mit klarem Wasser abspülen. Bei Reinigungsmitteln mit mild abrasiven Komponenten ist darauf zu achten, dass immer in Schliffrichtung gewischt wird.

Bei stark vernachlässigten Oberflächen können auch Polituren (z.B. für Chrompflege an Autos) oder bei öligen und fettigen Verschmutzungen alkoholische Reinigungs- und Lösemittel (z.B. Spiritus, Isopropylalkohol oder Azeton) verwendet werden. Hierbei ist jedoch zu beachten, dass der angelöste Schmutz nicht großflächig verteilt wird.

Es dürfen keine chloridhaltigen bzw. salzsäurehaltigen Produkte, Scheuerpulver, Bleich- oder Silberputzmittel verwendet werden. Die Reinigungsintervalle hängen von Stärke und Art der Verschmutzung sowie von den Ansprüchen, die an die optische Beschaffenheit gestellt werden, ab. Es empfiehlt sich in Abständen von 6 bis 12 Monaten bzw. bei starker Belastung in Abständen von 3 bis 6 Monaten zu säubern.

HOLZ

HINWEIS: Bei sämtlichen Spielgeräten mit Holzbauteilen sind witterungsbedingte Trockenrisse nicht auszuschließen. Diese natürlichen Veränderungen des Holzes sind abhängig von klimatischen Gegebenheiten sowie Alter und Nutzung des Spielgerätes. Verstärkt können Trockenrisse bei längeren Trockenperioden auftreten.

Dies stellt keinen Qualitätsmangel dar. Eine Beeinträchtigung der statischen Eigenschaften findet nicht statt.

Vgl. EN 1176 Bbl 1:2019-01 4.2.7.6: Witterungsbedingte Trockenrisse in Holzbauteilen sind keine gefährlichen Öffnungen im Sinne der Norm, da das Hängenbleiben von Fingern durch die Form des Risses (sich nach innen verjüngend) nahezu ausgeschlossen ist.

PFLEGE: Zur Erhaltung einer langen Lebensdauer Ihrer stilum-Spielgeräte sollten Holzoberflächen regelmäßig nachlasiert werden. Das bietet den Holzoberflächen auf Dauer den nötigen Schutz und erhält die Optik.

Auch hier sollten Flächen, die nicht von Regen erreicht werden in regelmäßigen Abständen von Ablagerungen aller Art befreit werden.

Die Reinigungsintervalle hängen von Stärke und Art der Verschmutzung sowie von den Ansprüchen, die an die optische Beschaffenheit gestellt werden, ab. Es empfiehlt sich in Abständen von 6 bis 12 Monaten zu säubern und zu lasieren bzw. bei starker Belastung die Abstände auf 3 bis 6 Monate zu verkürzen.

LASUR: Zum Lasieren einen weichen und flachen Pinsel oder/und eine Rolle verwenden.

Einige Stunden vor der Lasur sollte das Holz gereinigt werden. Das kann mit milder Spüllauge geschehen, die in jedem Fall aber gut abgerieben werden sollte. Bei stärkeren Verschmutzungen ein Holzreinigungsmittel verwenden. Ggf. ist ein leichtes Anschleifen zur Säuberung nötig. Werden wasserbasierte Mittel zur Reinigung verwendet, sollten die Holzelemente vor der Lasur gut durchgetrocknet sein, um ein optimales Einziehen zu gewährleisten.

Beim Streichen immer in eine Richtung arbeiten, damit sich die Lasur gleichmäßig verteilen kann. Die Lasur sehr dünn auftragen und darauf achten „Farbnasen“ nochmals zu überrollen bzw. zu überstreichen. Danach das frisch lasierte Holz mindestens einen Tag trocknen lassen. Gerät für die Dauer der Lasur für die Benutzung sperren.