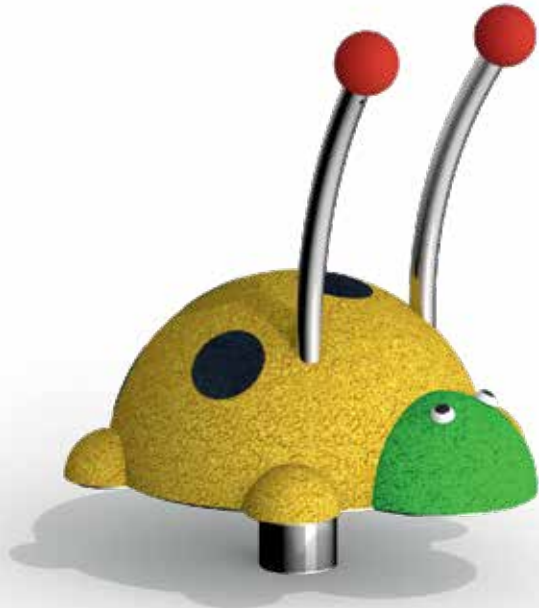


Montageanleitung Karussell „Klara“

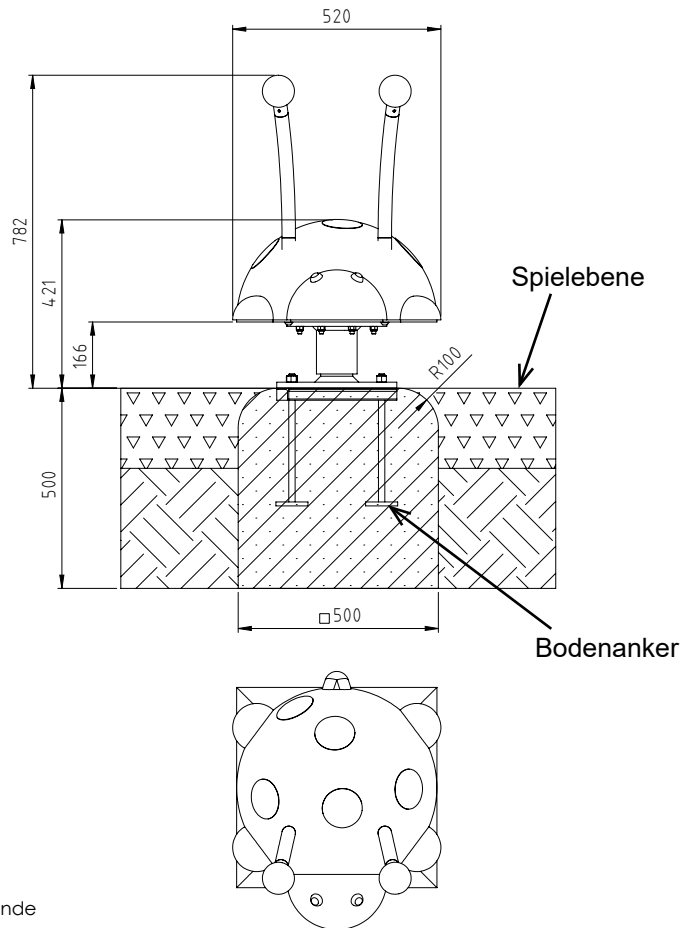
Artikel - Nr. 51 4005 401



Skizze 1: Gesamtansicht des Spielgerätes

Montageanleitung Karussell „Klara“

Artikel - Nr. 51 4005 401



Legende

 stoßdämpfender Boden
shock-absorbing floor

 Beton
concrete

 gewachsenes Erdreich
natural ground

Skizze 2: Fundamentplan

1. Festlegen des Spielgeräte-Standorts unter Berücksichtigung des erforderlichen Mindestraums (s. Skizze 3).
2. Die Aufprallfläche eines Gerätes mit erzwungener Bewegung darf sich nicht mit Aufprallflächen anderer Geräte überschneiden.
Nach DIN EN 1176-1, 4.2.8.5.2 müssen bei Geräten, die eine erzwungene Bewegung verursachen, stoßdämpfende Böden über den gesamten Aufprallbereich vorgesehen werden.
3. Bodenaushub für Fundament nach Skizze 2 vornehmen.
Nach Aushub Fundamentsohlen verdichten.
Hinweis: Das Gerät wird auf Spielebenen-Niveau eingebaut.
4. Betonfundament gem. Skizze 2 mit mittig eingebrachter, horizontaler Bewehrung erstellen. Dabei den mitgelieferten Bodenanker so mit dem Fundament vergießen, dass der obere Winkelrahmen waagrecht liegt und bündig mit der Fundamentoberfläche abschließt.

Bewehrungsplan: Beton-Fundament mit Bewehrung

Hauptfundament: BSt 500S

Bügel \varnothing 8 mm längs und quer

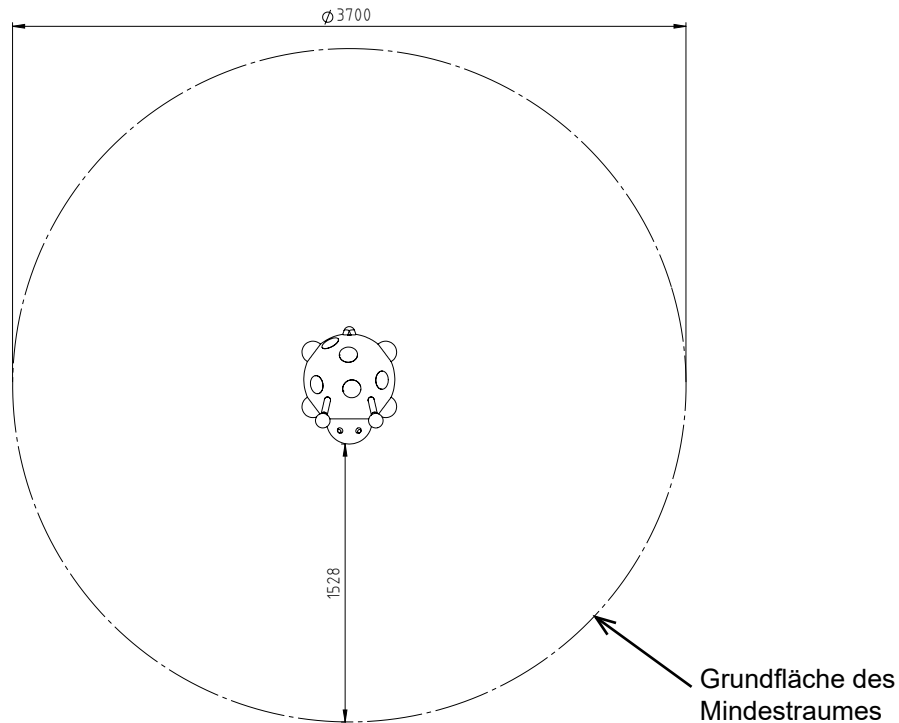
Betonüberdeckung $h' = 3$ cm

Betongüte C 25/30

5. Nach der Abbindezeit von 10-14 Tagen – je nach Witterung und Fundamentgröße - vorhandene Zwischenräume zwischen Fundament und Fundamentloch mit Erdaushub auffüllen und verdichten.

Montageanleitung Karussell „Klara“

Artikel - Nr. 51 4005 401



Skizze 3: Draufsicht

- Die gesamte Aufprallfläche mit einem der ausgeschriebenen Fallhöhe entsprechenden Fallschutz nach EN 1176-1 abdecken.
Freie Fallhöhe: max. 420 mm
Empfohlener Boden: Rasen, Sand, Holzschnitzel, Kies, synthetischer Fallschutz
- Die Fundamentoberfläche säubern und das vormontierte Spielgerät auf den Bodenanker aufsetzen und verschrauben.
- Gerät bis zur endgültigen Fertigstellung für die Benutzung sperren.

Achtung: Eine unvollständige Installation des Spielgerätes oder dessen teilweise Zerlegung bei Reparaturarbeiten kann zu besonderen Verletzungsgefahren für die Benutzer führen. Daher in solchen Fällen das Gerät deutlich sichtbar sperren!

HINWEIS: Spielgeräte, die Bauteile aus rostfreiem Edelstahl enthalten, sollten keinesfalls mit „normalen“ Stahlteilen in Kontakt kommen. Von diesen Stahlteilen reiben sich möglicherweise kleine Stahlpartikel ab und hinterlassen in Verbindung mit Feuchtigkeit braune Rostflecken.

Sollten solche Korrosionsstellen an Edelstahlteilen auftreten, so sind diese mit einem feinen Schleifmittel (Korn 240) zu entfernen.

Bitte achten Sie beim Transport und beim Aufbau darauf, dass die Bauteile aus Edelstahl keinesfalls mit „normalen“ Stahlteilen in Berührung kommen.

Montageanleitung Karussell „Klara“

Artikel - Nr. 51 4005 401



Um ein gutes optisches Erscheinungsbild Ihrer stilum-Spielgeräte über einen langen Zeitraum zu erhalten, sollte den Edelstahloberflächen trotz Ihrer Korrosionsbeständigkeit ein gewisses Maß an Pflege zukommen.

Besonders Flächen, die nicht von Regen erreicht werden, sollten in regelmäßigen Abständen von Ablagerungen durch Luftverschmutzung wie Flugrost oder anderem atmosphärisch bedingten Schmutz befreit werden.

Bei leichtem Schmutz eignet sich hierzu ein Hochdruckreiniger.

Sind die Ablagerungen hartnäckig, sollte man einen speziellen Flüssigreiniger (z.B. auf Phosphorsäurebasis) mit einem sauberen Tuch auftragen und nach kurzer Einwirkzeit mit klarem Wasser abspülen. Bei Reinigungsmitteln mit mild abrasiven Komponenten ist darauf zu achten, dass immer in Schliffrichtung gewischt wird.

Bei stark vernachlässigten Oberflächen können auch Polituren (z.B. für Chrompflege an Autos) oder bei öligen und fettigen Verschmutzungen alkoholische Reinigungs- und Lösemittel (z.B. Spiritus, Isopropylalkohol oder Azeton) verwendet werden. Hierbei ist jedoch zu beachten, dass der angelöste Schmutz nicht großflächig verteilt wird.

Es dürfen keine chloridhaltigen bzw. salzsäurehaltigen Produkte, Scheuerpulver, Bleich- oder Silberputzmittel verwendet werden.

Die Reinigungsintervalle hängen von Stärke und Art der Verschmutzung sowie von den Ansprüchen, die an die optische Beschaffenheit gestellt werden, ab. Es empfiehlt sich in Abständen von 6 bis 12 Monaten bzw. bei starker Belastung in Abständen von 3 bis 6 Monaten zu säubern.