

# Montageanleitung Kleinkinderelement „Ferdy“

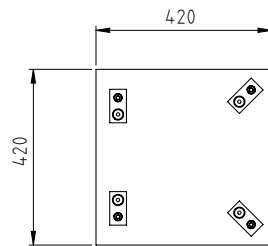
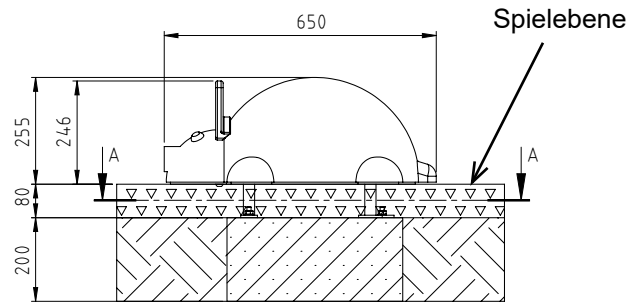
Artikel - Nr. 51 5557 401



*Skizze 1: Gesamtansicht des Spielgerätes*




# Montageanleitung Kleinkinderelement „Ferdy“

Artikel - Nr. 51 5557 401



A-A

## Legende

-  stoßdämpfender Boden  
shock-absorbing floor
-  Beton  
concrete
-  gewachsenes Erdreich  
natural ground

## Skizze 2: Fundamentplan

1. Festlegen des Spielgeräte-Standorts unter Berücksichtigung des erforderlichen Mindestraums (s. Skizze 3).
2. Bodenaushub für Fundament nach Skizze 2 vornehmen. Nach Aushub Fundamentsohlen verdichten.  
**Hinweis:** Das Spielgerät wird auf Spielebenen-Niveau eingebaut.
3. Betonfundament gem. Skizze 2 mit mittig eingebrachter, horizontaler Bewehrung erstellen.

### Bewehrungsplan: Beton-Fundament mit Bewehrung

Fundament: BSt 500S

Bügel Ø 8 mm längs und quer

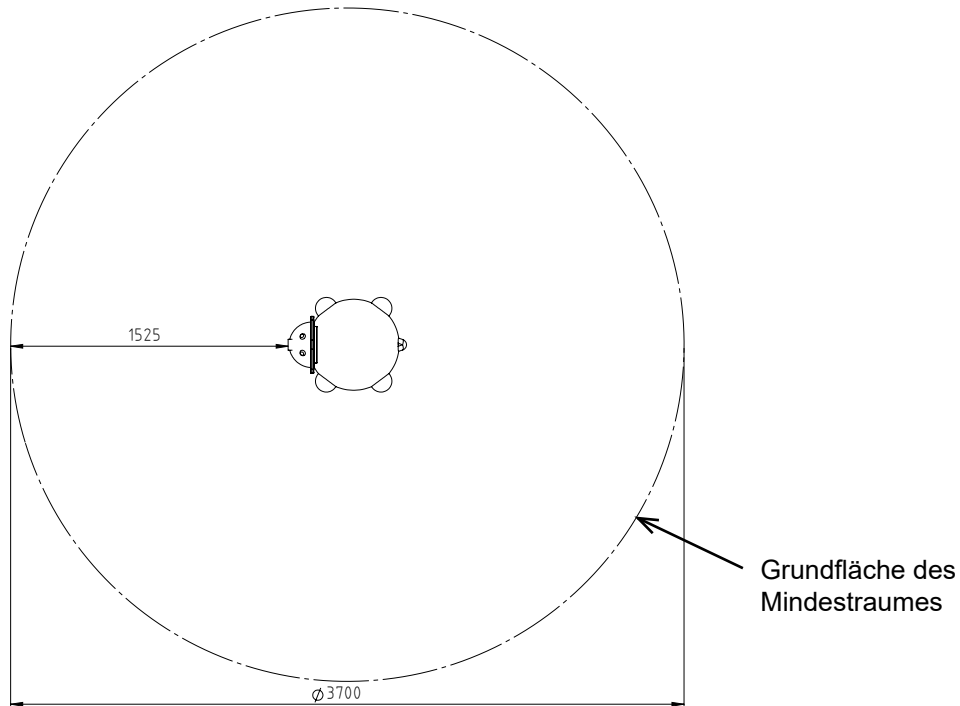
Betonüberdeckung  $h' = 3$  cm

Betongüte C20/25

4. Nach der Abbindezeit von 10-14 Tagen – je nach Witterung und Fundamentgröße – vorhandene Zwischenräume zwischen Fundament und Fundamentloch mit Erdaushub auffüllen und verdichten.
5. Die Fundamentoberfläche säubern und das Spielgerät ausrichten. Löcher in das Fundament bohren und die Bodenplatten mittels der mitgelieferten Schwerlastdübel im Fundament verschrauben.
6. Die gesamte Aufprallfläche mit einem der ausgeschriebenen Fallhöhe entsprechenden Fallschutz nach EN 1176-1 abdecken.  
**Fallhöhe: 300 mm**  
Empfohlener Boden: Rasen, Sand, Holzschnitzel, Kies, synthetischer Fallschutz.
7. Gerät bis zur endgültigen Fertigstellung für die Benutzung sperren.

# Montageanleitung Kleinkinderelement „Ferdy“

Artikel - Nr. 51 5557 401



Skizze 3: Draufsicht

**Achtung:** Eine unvollständige Installation des Spielgerätes oder dessen teilweise Zerlegung bei Reparaturarbeiten kann zu besonderen Verletzungsgefahren für die Benutzer führen. Daher in solchen Fällen das Gerät deutlich sichtbar sperren!

**HINWEIS:** Spielgeräte, die Bauteile aus rostfreiem Edelstahl enthalten, sollten keinesfalls mit „normalen“ Stahlteilen in Kontakt kommen. Von diesen Stahlteilen reiben sich möglicherweise kleine Stahlpartikel ab und hinterlassen in Verbindung mit Feuchtigkeit braune Rostflecken.

Sollten solche Korrosionsstellen an Edelstahlteilen auftreten, so sind diese mit einem feinen Schleifmittel (Korn 240) zu entfernen.

Bitte achten Sie beim Transport und beim Aufbau darauf, dass die Bauteile aus Edelstahl keinesfalls mit „normalen“ Stahlteilen in Berührung kommen.