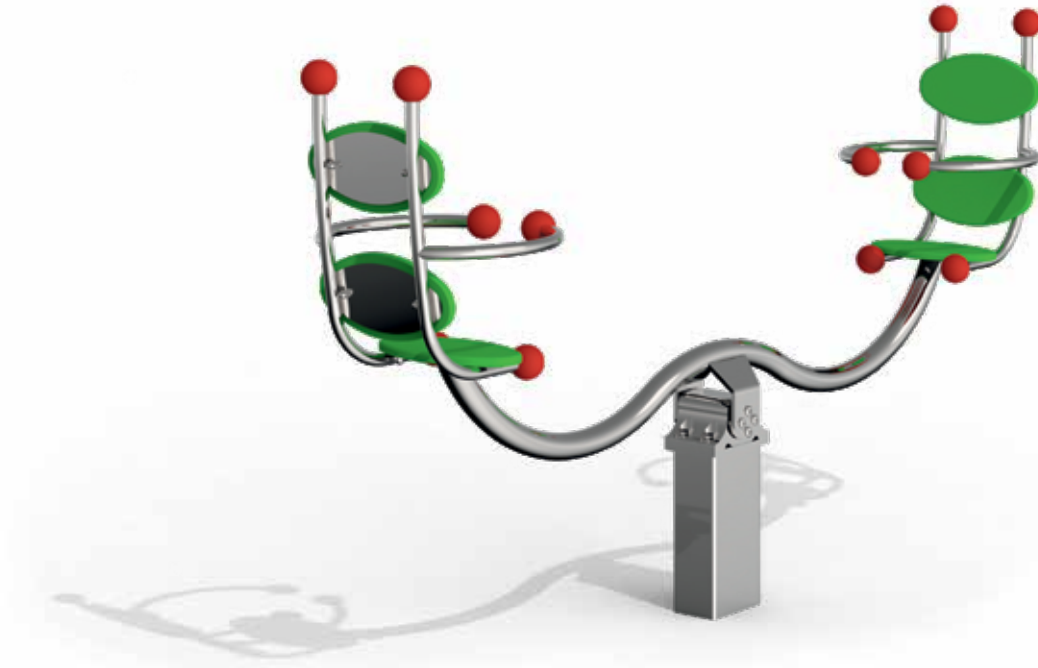


Montageanleitung Kleinkindwippe „Felix“

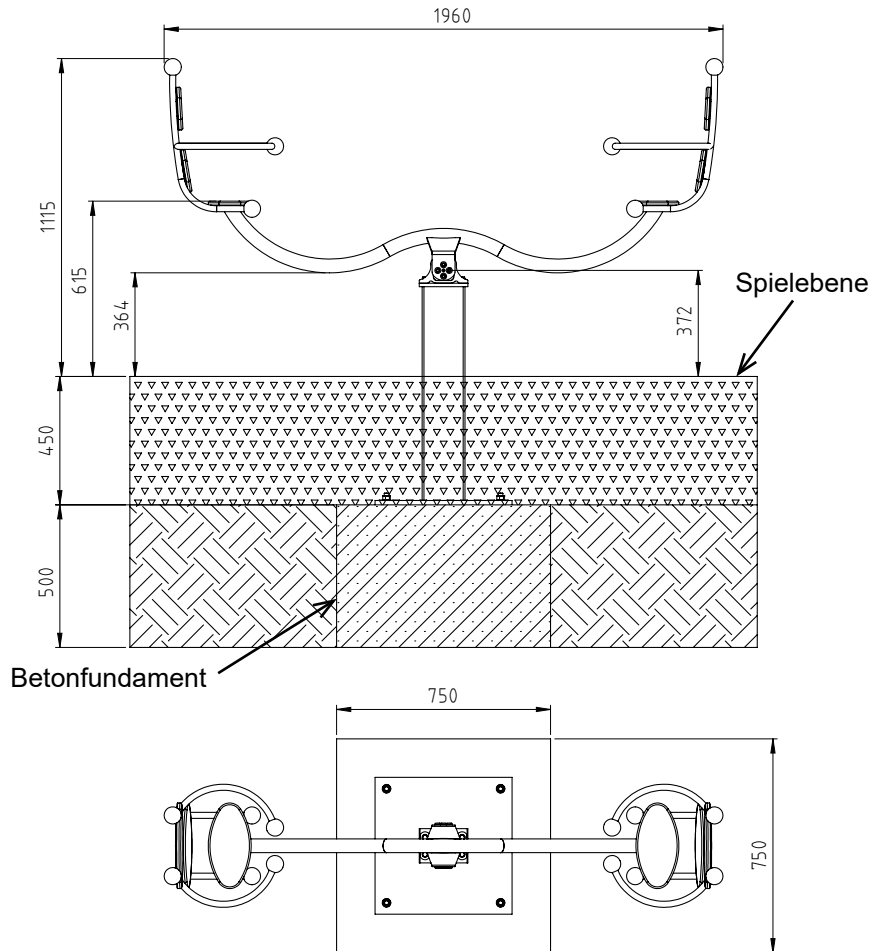
Artikel - Nr. 51 2516 402



Skizze 1: Gesamtansicht des Spielgerätes

Montageanleitung Kleinkindwippe „Felix“

Artikel - Nr. 51 2516 402



Legende

 stoßdämpfender Boden
shock-absorbing floor

 Beton
concrete

 gewachsenes Erdreich
natural ground

Skizze 2: Fundamentplan

1. Festlegen des Spielgeräte-Standorts unter Berücksichtigung des erforderlichen Mindestraums (s. Skizze 3).
2. Die Aufprallfläche eines Gerätes mit erzwungener Bewegung darf sich nicht mit Aufprallflächen anderer Geräte überschneiden.
Nach DIN1176 - 4.2.8.5.2 müssen bei Geräten, die eine erzwungene Bewegung verursachen, stoßdämpfende Böden über den gesamten Aufprallbereich vorgesehen werden.
3. Bodenaushub für Fundament nach Skizze 2 vornehmen.
Nach Aushub Fundamentsohlen verdichten.
Hinweis: Das Gerät wird auf Spielebenen-Niveau eingebaut.
Auf Markierung „Spielebene“ am Spielgerät achten!
4. Betonfundament gem. Skizze 2 mit mittig eingebrachter, horizontaler Bewehrung erstellen.

Bewehrungsplan: Beton-Fundament mit Bewehrung

Hauptfundament: BSt 500S

Bügel Ø 8 mm längs und quer

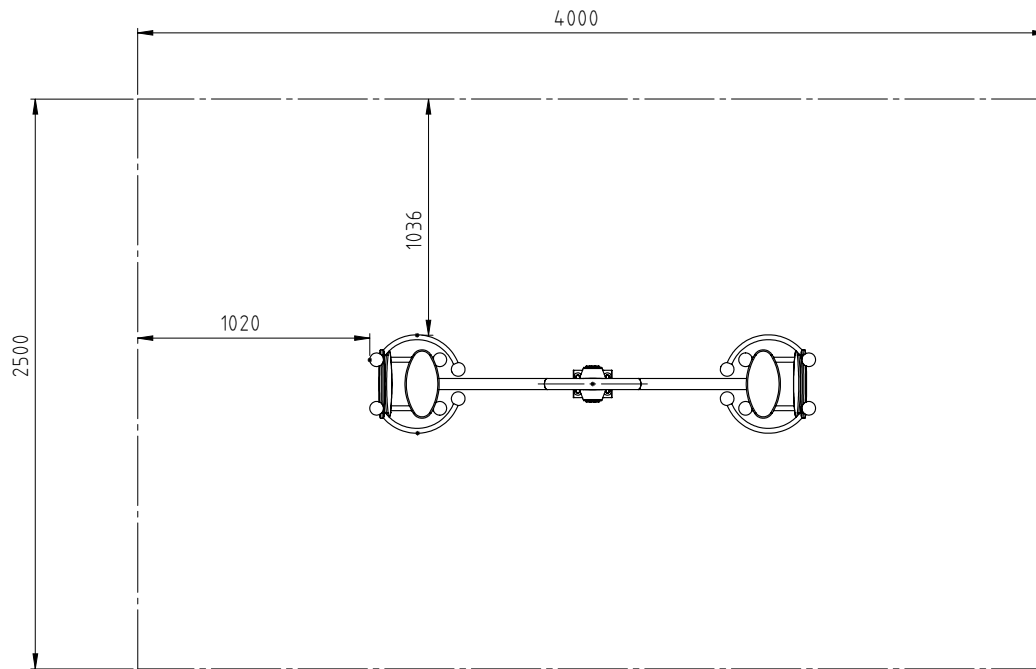
Betonüberdeckung $h' = 3$ cm

Betongüte C 20/25

5. Nach der Abbindezeit von 10-14 Tagen – je nach Witterung und Fundamentgröße - vorhandene Zwischenräume zwischen Fundament und Fundamentloch mit Erdaushub auffüllen und verdichten.
6. Die Fundamentoberfläche säubern, Wippe aufsetzen und die Bodenplatte des Spielgeräts an den vorgebohrten Löchern mit den mitgelieferten Schwerlastdübeln im Fundament verschrauben.

Montageanleitung Kleinkindwippe „Felix“

Artikel - Nr. 51 2516 402



Skizze 3: Draufsicht

- Die gesamte Aufprallfläche mit einem der ausgeschriebenen Fallhöhe entsprechenden Fallschutz nach EN 1176-1 abdecken.
Freie Fallhöhe: ca. 750 mm
Empfohlener Boden: Rasen, Sand, Holzspitzel, Kies, synthetischer Fallschutz.
Bei geringerer Einbautiefe (Sonderanfertigung) empfehlen wir synthetischen Fallschutz. In diesem Fall muss gewährleistet sein, dass herausragende Teile (z.B. Schrauben, Knotenbleche) mit entsprechendem Fallschutz abgedeckt werden.
- Fundamente von Einmastgeräten müssen zur regelmäßigen Inspektion zugänglich sein.
- Gerät bis zur endgültigen Fertigstellung für die Benutzung sperren.

Achtung: Eine unvollständige Installation des Spielgerätes oder dessen teilweise Zerlegung bei Reparaturarbeiten kann zu besonderen Verletzungsgefahren für die Benutzer führen. Daher in solchen Fällen das Gerät deutlich sichtbar sperren!

HINWEIS: Spielgeräte, die Bauteile aus rostfreiem Edelstahl enthalten, sollten keinesfalls mit „normalen“ Stahlteilen in Kontakt kommen. Von diesen Stahlteilen reiben sich möglicherweise kleine Stahlpartikel ab und hinterlassen in Verbindung mit Feuchtigkeit braune Rostflecken.

Sollten solche Korrosionsstellen an Edelstahlteilen auftreten, so sind diese mit einem feinen Schleifmittel (Korn 240) zu entfernen.

Bitte achten Sie beim Transport und beim Aufbau darauf, dass die Bauteile aus Edelstahl keinesfalls mit „normalen“ Stahlteilen in Berührung kommen.

Montageanleitung Kleinkindwippe „Felix“

Artikel - Nr. 51 2516 402



Um ein gutes optisches Erscheinungsbild Ihrer stilum-Spielgeräte über einen langen Zeitraum zu erhalten, sollte den Edelstahloberflächen trotz Ihrer Korrosionsbeständigkeit ein gewisses Maß an Pflege zukommen.

Besonders Flächen, die nicht von Regen erreicht werden, sollten in regelmäßigen Abständen von Ablagerungen durch Luftverschmutzung wie Flugrost oder anderem atmosphärisch bedingten Schmutz befreit werden.

Bei leichtem Schmutz eignet sich hierzu ein Hochdruckreiniger.

Sind die Ablagerungen hartnäckig, sollte man einen speziellen Flüssigreiniger (z.B. auf Phosphorsäurebasis) mit einem sauberen Tuch auftragen und nach kurzer Einwirkzeit mit klarem Wasser abspülen. Bei Reinigungsmitteln mit mild abrasiven Komponenten ist darauf zu achten, dass immer in Schliffrichtung gewischt wird.

Bei stark vernachlässigten Oberflächen können auch Polituren (z.B. für Chrompflege an Autos) oder bei öligen und fettigen Verschmutzungen alkoholische Reinigungs- und Lösemittel (z.B. Spiritus, Isopropylalkohol oder Azeton) verwendet werden. Hierbei ist jedoch zu beachten, dass der angelöste Schmutz nicht großflächig verteilt wird.

Es dürfen keine chloridhaltigen bzw. salzsäurehaltigen Produkte, Scheuerpulver, Bleich- oder Silberputzmittel verwendet werden.

Die Reinigungsintervalle hängen von Stärke und Art der Verschmutzung sowie von den Ansprüchen, die an die optische Beschaffenheit gestellt werden, ab. Es empfiehlt sich in Abständen von 6 bis 12 Monaten bzw. bei starker Belastung in Abständen von 3 bis 6 Monaten zu säubern.